



BM80919E
2800 PSI Pressure Washer
Replacement Parts List

BM80919E
Nettoyeur haute pression de 2800 psi
Lista de piezas de repuesto

BM80919E
Lavadora a presión de 2800 psi
Lista de piezas de repuesto

OWT INDUSTRIES, INC.

P.O. Box 35, Highway 8

Pickens, SC 29671

1-800-726-5760

www.blackmaxtools.com

BLACK MAX PRESSURE WASHER – BM80919E

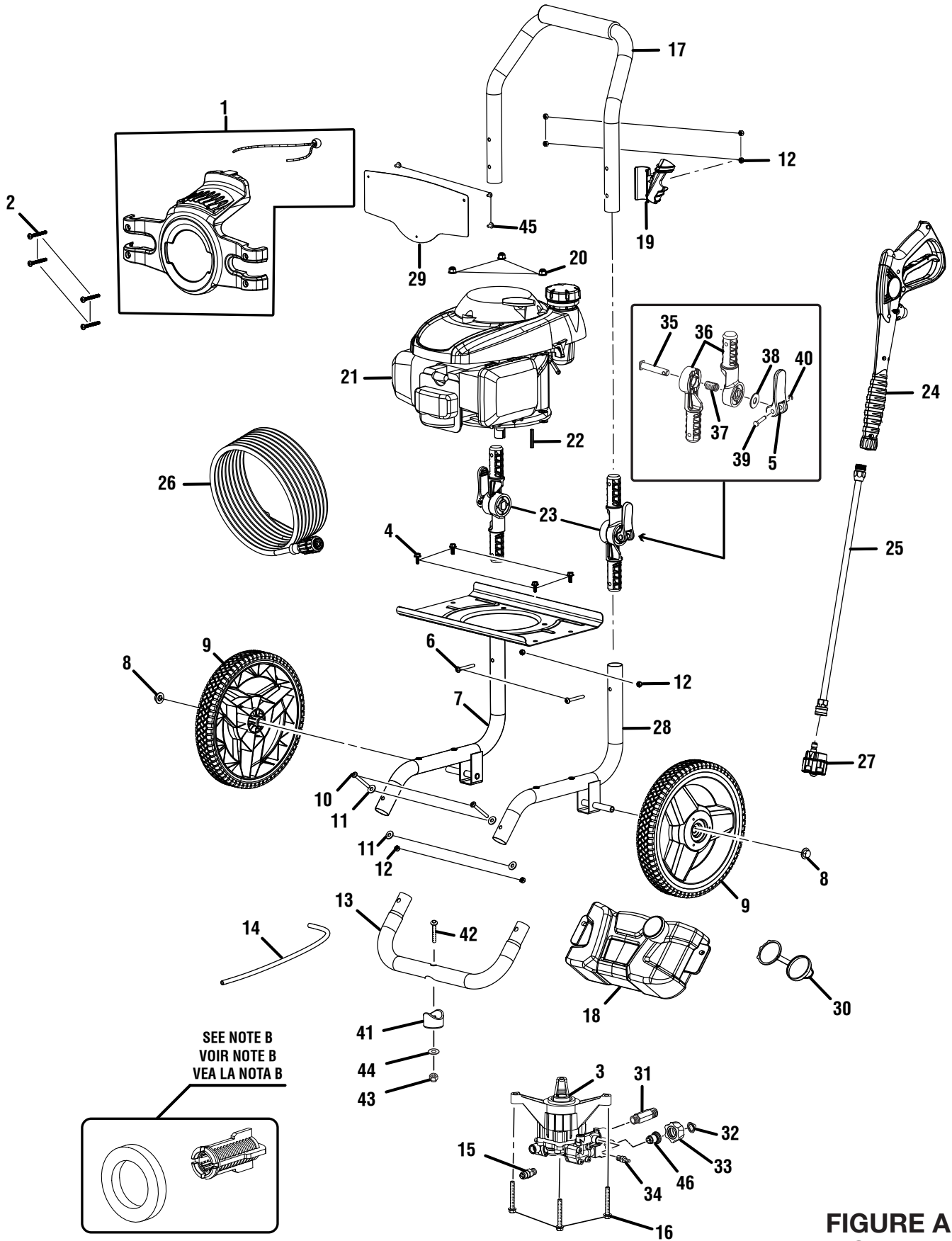


FIGURE A
FIGURA A

BLACK MAX PRESSURE WASHER – BM80919E

The model number will be found on a plate attached to the engine plate. Always mention the model number in all correspondence regarding your **PRESSURE WASHER** or when ordering replacement parts.

PARTS LIST – FIGURE A

KEY NO.	PART NUMBER	DESCRIPTION	QTY
1	310673016	Accessoires Panel and Bungee Cord.....	1
2	661834001	Screw (M6 x 48 mm, Button Hd.).....	4
3	308653058	Pump Assembly (Inc. Key Nos. 15 and 31-34).....	1
4	661505020	Bolt (M6 x 16 mm, Flange Hd.).....	4
5	523942001	Lock Handle	2
6	661503015	Screw (M6 x 48 mm, T30 Torx Hd.).....	2
7	310703009	Frame Assembly (Left).....	1
8	679957001	Cap Nut	2
9	308451039	Wheel.....	2
10	661834002	Screw (M6 x 55 mm, T30 Torx Hd.).....	2
11	638128004	Washer (1/4).....	4
12	678610006	Lock Nut (M6).....	8
13	310742010	Front Frame Assembly	1
14	570728007	Siphon Tube (350 mm).....	1
15	678169004	Thermal Release Valve	1
16	660962003	Bolt (M8 x 60 mm, Flange Hd.).....	3
17	308638031	Handle Assembly.....	1
18	580875009	Soap Tank.....	1
19	519313009	Upper Wand Holder.....	1
20	678774002	Flange Lock Nut (M8 x 1.25)	3
21	Note A	Engine (Honda GVC 160cc).....	1
22	678041007	Output Shaft Key (40 mm).....	1
23	310910002	Lock Lever Assembly (Inc. Key Nos. 35-41).....	2
24	308760019	Trigger Handle Assembly.....	1
25	308506006	Spray Wand	1
26	308835006	Hose (25 Ft.)	1
27	310667010	6-in-1 Nozzle	1
28	310704010	Frame Assembly (Right).....	1
29	524408005	Instruction Panel.....	1
30	310650004	Soap Tank Cap	1
31	308862003	Outlet Tube	1
32	308662001	Water Filter	1
33	310993003	Collar	1
34	308452002	Detergent Suction Kit	1
35	679423001	Locking Cam Pin	2
36	523400001	Lock Lever.....	4
37	678857009	Compression Spring.....	2
38	678889002	Washer (ID12 x OD30 x 2t)	2
39	638844001	Rotating Cam Pin	2
40	678815009	E-Clip.....	2
41	570554002	Wear Pad.....	1
42	661501001	Screw (1/4-20 x 1.85 in, T30 Torx Pan Hd.).....	1
43	678016006	Lock Nut (1/4-20).....	1
44	638128004	Washer (1/4).....	1
45	660923015	Screw (M3 x 5 mm, T10 Torx Pan Hd.).....	3
46	642058001	Spindle.....	1
	NOT SHOWN:		
	310764004	Air Filter	
	990000394	Operator's manual	
	900333015	Wire Tie	

NOTE A: Techtronic Industries North America, Inc., will not provide engines as replacement parts. Engines are covered through the engine manufacturer's warranty. Consult the accompanying engine manual or contact our service department for assistance.

NOTE B: If this filter and seal are being used, remove before inserting cone filter.

BLACK MAX NETTOYEUR HAUTE PRESSION – BM80919E

Le numéro de modèle se trouve sur une plaquette fixée sur le boîtier plaque du moteur. Ne jamais oublier de mentionner le numéro de modèle dans toute correspondance concernant le **NETTOYEUR HAUTE PRESSION** ou lors de la commande de pièces détachées.

LISTE DES PIÈCES – FIGURE A

PIÈCE	RÉF.	DESCRIPTION	QTÉ
1	310673016	Accessoires capot et tendeur élastique	1
2	661834001	Vis (M6 x 48 mm, tête ronde).....	4
3	308653058	Pompe (inclut les pièces 15 et 31-34)	1
4	661505020	Boulon (M6 x 16 mm, tête flasque).....	4
5	523942001	Poignée de verrouillage	2
6	661503015	Vis (M6 x 48 mm, T30 empreinte à six pans).....	2
7	310703009	Ensemble de tube de support (gauche)	1
8	679957001	Écrou du capuchon	2
9	308451039	Roulette	2
10	661834002	Vis (M6 x 55 mm, T30 empreinte à six pans).....	2
11	638128004	Rondelle (1/4 po)	4
12	678610006	Écrou de blocage (M6)	8
13	310742010	Ensemble de tube de support (avant)	1
14	570728007	Siphon à produits (350 mm)	1
15	678169004	Soupape de décharge thermique.....	1
16	660962003	Boulon (M8 x 60 mm)	3
17	308638031	Ensemble de poignée.....	1
18	580875009	Réservoir de savon.....	1
19	519313009	Support de lance (supérieur)	1
20	678774002	Sabot écrou de blocage (M8 x 1.25)	3
21	Note A	Moteur (Honda GVC 160cc)	1
22	678041007	Sortir la clé d'arbre (40 mm)	1
23	310910002	Ensemble de levier de verrouillage.....	2
24	308760019	Ensemble poignée de gâchette.....	1
25	308506006	Lance de pulvérisation	1
26	308835006	Tuyaux (25 pi).....	1
27	310667010	Buse 6 en 1.....	1
28	310704010	Ensemble de tube de support (droite)	1
29	524408005	Instruction capot.....	1
30	310650004	Bouchon du réservoir de savon	1
31	308862003	Tube de sortie	1
32	308662001	Filtre à eau	1
33	310993003	Collier.....	1
34	308452002	Ensemble pour aspiration de détergents	1
35	679423001	Goupille de came de verrouillage	2
36	523400001	Levier de blocage	4
37	678857009	Ressort de compression.....	2
38	678889002	Rondelle (ID12 x OD30 x 2t)	2
39	638844001	Goupille de came rotative.....	2
40	678815009	Clip en E	2
41	570554002	Pièce d'usure.....	1
42	661501001	Vis (1/4-20 x .85 po., T30 tête bombée Torx)	1
43	678016006	Écrou de blocage(1/4-20)	1
44	638128004	Rondelle (1/40).....	1
45	660923015	Vis (M3 x 5 mm, T10 torx, à tête bombée)	3
46	642058001	Broche	1

PAS ILLUSTRÉ :

310764004	Filtre à air
990000394	Manuel d'utilisation
900333015	Attache

NOTE A: Techtronic Industries North America, Inc., ne fournit pas de moteurs dans ses pièces détachées. Les moteurs sont couverts par la garantie du fabricant de moteurs. Consulter le manuel du moteur inclus ou contacter notre département de service après-vente pour toute assistance.

NOTE B: Si ce filtre et le joint sont utilisés, retirez avant d'insérer le filtre de cône.

BLACK MAX LAVADORA A PRESIÓN – BM80919E

El número de modelo se encuentra en motor. Siempre mencione el número placa del modelo en toda correspondencia relacionada con el **LAVADORA DE PRESIÓN** o al hacer pedidos de piezas de repuesto.

LISTA DE PIEZAS – FIGURA A

REF.	N/P	DESCRIPCIÓN	CANT.
1	310673016	Accesorios cubierta y cordón elástico	1
2	661834001	Tornillo (M6 x 48 mm, cabeza de botón).....	4
3	308653058	Bomba (Incluye los núm. de ref. 15 y 31-34)	1
4	661505020	Perno (M6 x 16 mm, cabeza hexagonal de brida)	4
5	523942001	Perilla de fijación.....	2
6	661503015	Tornillo (M6 x 48 mm, T30 cabeza de torx).....	2
7	310703009	Conjunto de la armazón (izquierdo)	1
8	679957001	Tuerca de la tapa.....	2
9	308451039	Rueda.....	2
10	661834002	Tornillo (M6 x 55 mm, T30 cabeza de torx).....	2
11	638128004	Arandela (1/4 pulg.).....	4
12	678610006	Tuerca de seguridad (M6)	8
13	310742010	Conjunto de la armazón (delantero).....	1
14	570728007	Manguera de sifón (350 mm)	1
15	678169004	Válvula de descarga térmica.....	1
16	660962003	Perno (M8 x 60 mm).....	3
17	308638031	Conjunto de mango	1
18	580875009	Tanque de jabón	1
19	519313009	Soporte del rociador superior	1
20	678774002	Brida contratuerca (M8 x 1.25)	3
21	Nota A	Motor (Honda GVC 160cc).....	1
22	678041007	Llave del eje de salida (40 mm).....	1
23	310910002	Conjunto palanca de fijación	2
24	308760019	Conjunto de mango del gatillo.....	1
25	308506006	Tubo rociador.....	1
26	308835006	Manguera (25 pies)	1
27	310667010	Boquilla 6 en 1	1
28	310704010	Conjunto de la armazón (derecha)	1
29	524408005	Instruccion cubierta.....	1
30	310650004	Tapa de tanque de jabón	1
31	308862003	Tubo de salida.....	1
32	308662001	Filtro de agua	1
33	310993003	Collar.....	1
34	308452002	Juego de succión de detergente	1
35	679423001	Pasador de leva de fijación.....	2
36	523400001	Palanca de fijación.....	4
37	678857009	Resorte de compresión.....	2
38	678889002	Arandela (ID12 x OD30 x 2t)	2
39	638844001	pasador de leva giratorio	2
40	678815009	Sujetador en "E"	2
41	570554002	Amohadilla de desgaste	1
42	661501001	Tornillo (1/4-20 x .85 pulg., cabeza tronc. torx)	1
43	678016006	Contratuerca (1/4-20).....	1
44	638128004	Arandela (1/40).....	1
45	660923015	Tornillo (M3 x 5 mm, T10 torx cab. tronc)	3
46	642058001	Husillo	1
NO SE ILUSTRAN :			
	310764004	Filtro de aire	
	990000394	Manual del operador	
	900333015	Amarre de alambre	

NOTA A: Techtronic Industries North America, no proporcionará los motores como repuestos. Los motores están cubiertos por medio de la garantía del fabricante del motor. Consulte el manual adjunto del motor o comuníquese con nuestro departamento de servicio para recibir ayuda al respecto.

NOTA B: Si se utiliza este filtro y el sello, retire antes de insertar filtro de cono.

BLACK MAX PRESSURE WASHER – BM80919E

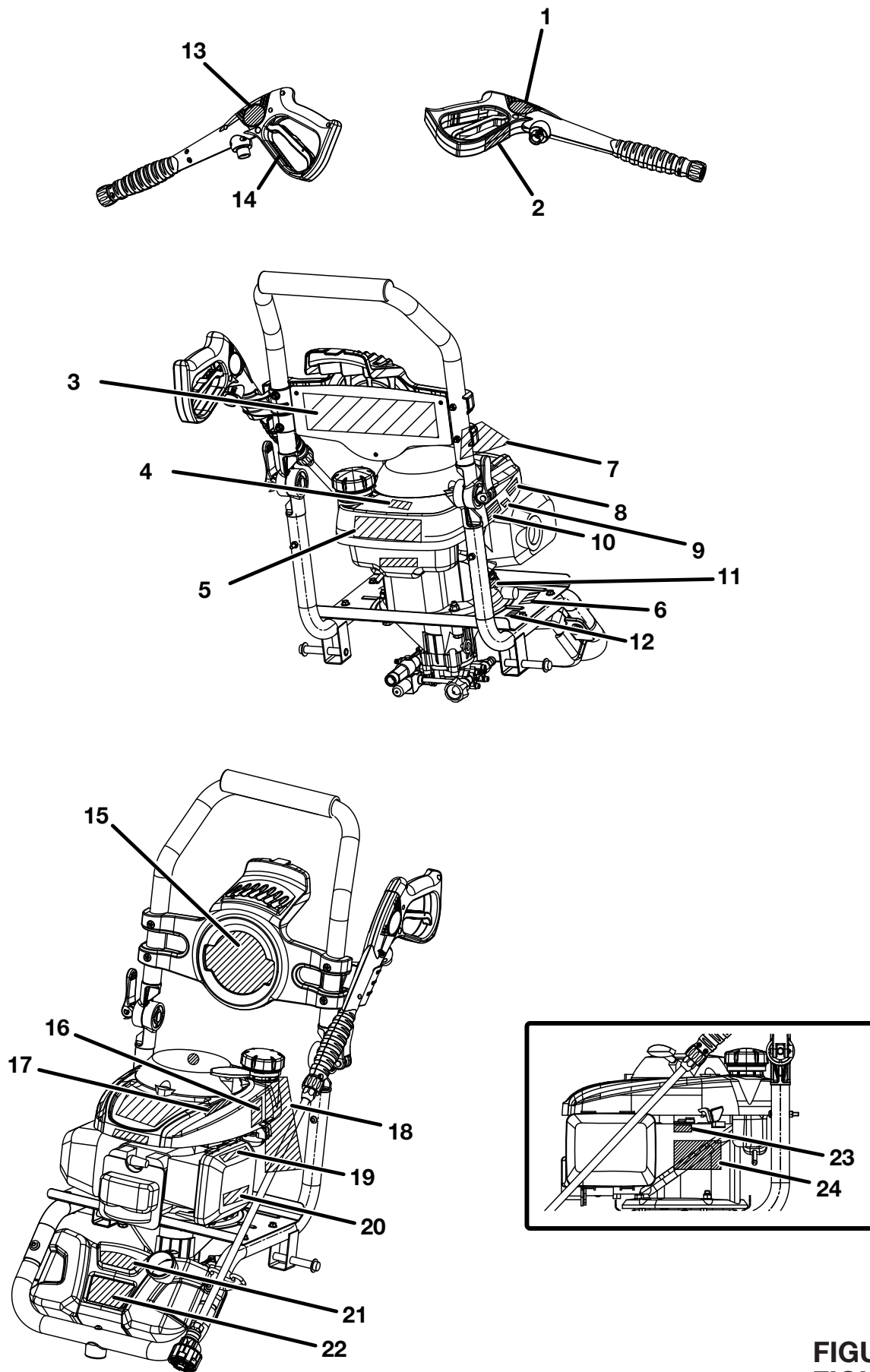


FIGURE B
FIGURA B

BLACK MAX PRESSURE WASHER – BM80919E

The model number will be found on a label attached to the engine plate. Always mention the model number in all correspondence regarding your **PRESSURE WASHER** or when ordering replacement parts.

PARTS LIST – FIGURE B

KEY NO.	PART NUMBER	DESCRIPTION	QTY
1	940726016	Label (Wand Logo)	1
2	940654228	Warning Label (Fr/Sp).....	1
3	524408005	Quick Start Label.....	1
4	940872003	E85 Label.....	1
5	940894004	Warning Label.....	1
6	941531055	Data Label	1
7	941609002	Nozzle Hang Tag.....	1
8	940680027	Hot Surface Label.....	1
9	940517007	Lubricant Label.....	1
10	940947003	Combustion Warning Label.....	1
11	961454001	Lubricant Hang Tag	1
12	940871002	Label (Engine Lubricant).....	1
13	940654084	Label (Wand Warning)	1
14	940786006	Label (Wand Rating)	1
15	940779101	Label (Performance)	1
16	940899002	Do Not Mix Label.....	1
17	941613003	Release Water Label.....	1
18	940473005	Danger Hang Tag.....	1
19	941486001	Inquiries Label	1
20	940803018	Emc Label.....	1
21	941608003	Soap Dilution Label	1
22	941608002	Powered By Honda Label.....	1
23	941550005	Engine On/Off Label	1
24	940698019	Choke Label	1

NOTE A: Techtronic Industries North America, Inc., will not provide engines as replacement parts. Engines are covered through the engine manufacturer's warranty. Consult the accompanying engine manual or contact our service department for assistance.

Le numéro de modèle se trouve sur une plaquette fixée sur le boîtier plaque du moteur. Ne jamais oublier de mentionner le numéro de modèle dans toute correspondance concernant le **NETTOYEUR HAUTE PRESSION** ou lors de la commande de pièces détachées.

LISTE DES PIÈCES – FIGURE B

PIÈCE	RÉF.	DESCRIPTION	QTÉ
1	940726016	Étiquette (logo de lance).....	1
2	940654228	Étiquette d'avertissement (Français/Espagnol).....	1
3	524408005	Étiquette de démarrage rapide.....	1
4	940872003	Étiquette de E85	1
5	940894004	Étiquette d'avertissement.....	1
6	941531055	Étiquette de données	1
7	941609002	Étiquette de buse	1
8	940680027	Étiquette de surface brûlante	1
9	940517007	Étiquette de lubrifiant	1
10	940947003	Étiquette d'avertissement de combustion.....	1
11	961454001	Pendres étiquette (lubrifiant)	1
12	940871002	Étiquette (lubrifiant de moteur).....	1
13	940654084	Étiquette (d'avertissement de lance).....	1
14	940786006	Étiquette (cotation de la lance).....	1
15	940779101	Étiquette (rendement..).....	1
16	940899002	Étiquette de ne pas mélanger	1
17	941613003	Étiquette de relâcher la pression.....	1
18	940473005	Étiquette attachées de danger	1
19	941486001	Étiquette de s'enquiert	1
20	940803018	Étiquette de emc	1
21	941608003	Étiquette de savon dilution.....	1
22	941608002	Étiquette de alimentés par honda	1
23	941550005	Étiquette de moteur marche/arrêt	1
24	940698019	Étiquette de volet de départ.....	1

NOTE A: Techtronic Industries North America, Inc., ne fournit pas de moteurs dans ses pièces détachées. Les moteurs sont couverts par la garantie du fabricant de moteurs. Consulter le manuel du moteur inclus ou contacter notre département de service après-vente pour toute assistance.

BLACK MAX LAVADORA A PRESIÓN – BM80919E

El número de modelo se encuentra en motor. Siempre mencione el número placa del modelo en toda correspondencia relacionada con el **LAVADORA DE PRESIÓN** o al hacer pedidos de piezas de repuesto.

LISTA DE PIEZAS – FIGURA B

REF.	N/P	DESCRIPCIÓN	CANT.
1	940726016	Etiqueta (logotipo de manguera).....	1
2	940654228	Etiqueta de advertencia (Francés/Español)	1
3	524408005	Etiqueta de arranque rapido	1
4	940872003	Etiqueta del E85.....	1
5	940894004	Etiqueta de advertencia.....	1
6	941531055	Etiqueta de datos.....	1
7	941609002	Etiqueta colgante de boquilla.....	1
8	940680027	Etiqueta superficial caliente.....	1
9	940517007	Etiqueta de lubricante.....	1
10	940947003	Etiqueta de advertencia de combustión.....	1
11	961454001	Etiqueta colgante de varilla de nivel de lubricante	1
12	940871002	Etiqueta (lubricante para motor)	1
13	940654084	Etiqueta (advertencia de tubo rociador)	1
14	940786006	Etiqueta (potencia del tubo rociador)	1
15	940779101	Etiqueta (rendimiento).....	1
16	940899002	Etiqueta de no mezcle	1
17	941613003	Etiqueta de purgar de la presión.....	1
18	940473005	Etiqueta colgada del peligro	1
19	941486001	Etiqueta de pregunta	1
20	940803018	Etiqueta de EMC.....	1
21	941608003	Etiqueta de jabón dilución	1
22	941608002	Etiqueta de desarrollado por Honda.....	1
23	941550005	Etiqueta de motor encendido/apagado.....	1
24	940698019	Etiqueta de anegador	1

NOTA A: Techtronic Industries North America, no proporcionará los motores como repuestos. Los motores están cubiertos por medio de la garantía del fabricante del motor. Consulte el manual adjunto del motor o comuníquese con nuestro departamento de servicio para recibir ayuda al respecto.

OWT INDUSTRIES, INC.

P.O. Box 35, Highway 8

Pickens, SC 29671

1-800-726-5760

www.blackmaxtools.com